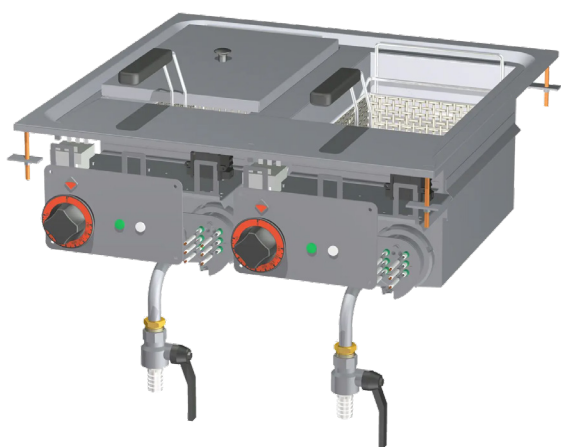


## Fritéza drop-in elektrická dvojitá 0,66 kW/l, 10+10 l 400 V

|              |                        |                              |
|--------------|------------------------|------------------------------|
| <b>Model</b> | <b>Sap kód</b>         | 00007477                     |
| F2/10D-66ET  | <b>Skupina artiklů</b> | Fritézy a udržovače hranolek |



- Objem vany [l]: 10
- Typ výpusti: Do podestavby
- Výpust': Ano
- Maximální teplota zařízení [°C]: 190
- Minimální teplota zařízení [°C]: 50
- Materiál: Nerez
- Zapalování: Elektrické
- Počet košů: 2
- Rozměr koše [mm]: 200 x 300 x 100

|                               |                    |                                 |                 |
|-------------------------------|--------------------|---------------------------------|-----------------|
| <b>Sap kód</b>                | 00007477           | <b>Objem vany [l]</b>           | 10              |
| <b>Šířka netto [mm]</b>       | 600                | <b>Počet van</b>                | 2               |
| <b>Hloubka netto [mm]</b>     | 600                | <b>Počet košů</b>               | 2               |
| <b>Výška netto [mm]</b>       | 390                | <b>Rozměr koše [mm]</b>         | 200 x 300 x 100 |
| <b>Hmotnost netto [kg]</b>    | 30.00              | <b>Poměr příkon/litr [kW/l]</b> | 0.66            |
| <b>Příkon elektrický [kW]</b> | 13.200             | <b>Produkce hranolek [kg/h]</b> | 20              |
| <b>Napájení</b>               | 400 V / 3N - 50 Hz |                                 |                 |

# Technický list

Technický výkres



Fritéza drop-in elektrická dvojitá 0,66 kW/l, 10+10 l 400 V

Model

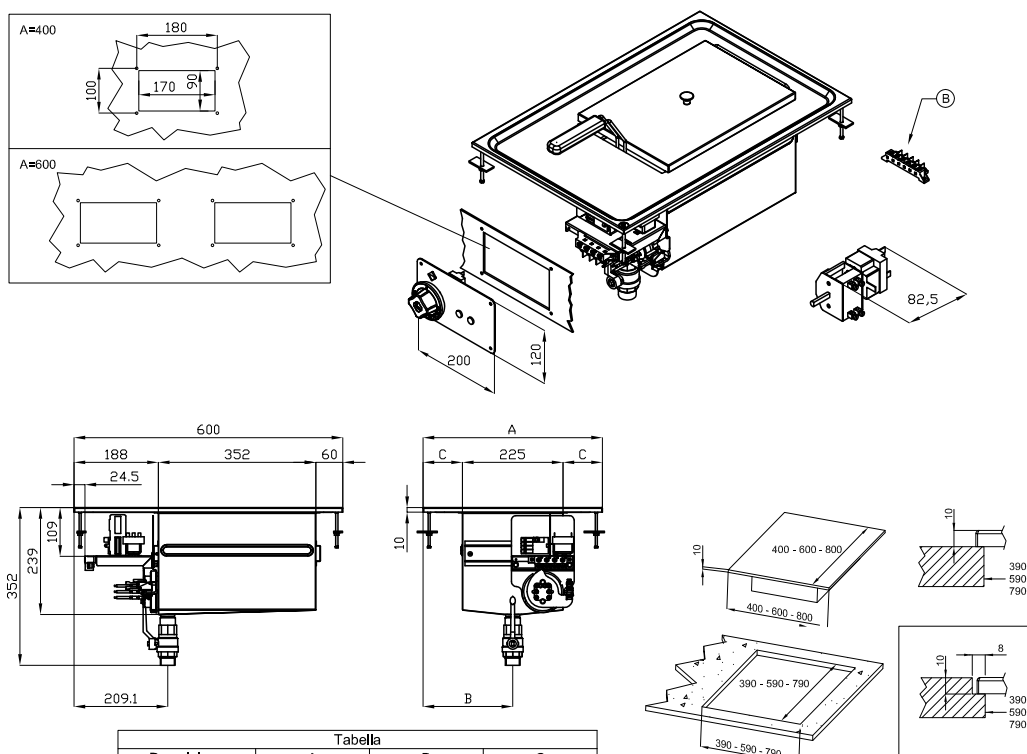
Sap kód

00007477

F2/10D-66ET

Skupina artiklů

Fritézy a udržovače hranolek



| Tabella     |        |        |         |
|-------------|--------|--------|---------|
| Descrizione | A      | B      | C       |
| F10D-64ET   | 400 mm | 200 mm | 87,5 mm |
| F2/10D-66ET | 600 mm | 150 mm | 37,5 mm |

|   |            |  |   |                       |  |
|---|------------|--|---|-----------------------|--|
| A | Data plate |  | B | Electrical connection |  |
|---|------------|--|---|-----------------------|--|



## Fritéza drop-in elektrická dvojitá 0,66 kW/l, 10+10 l 400 V

|              |                        |                              |
|--------------|------------------------|------------------------------|
| <b>Model</b> | <b>Sap kód</b>         | 00007477                     |
| F2/10D-66ET  | <b>Skupina artiklů</b> | Fritézy a udržovače hranolek |

1

### **Celonerezová vana**

dlouhá životnost  
odolnost materiálu z nerezové oceli AISI 304  
materiál nerezne

2

### **Stupeň krytí ovládacích prvků IPX5**

bezúdržbový systém  
odolnost proti stříkající vodě  
dlouhá životnost

3

### **Výpust do odnímatelného kolektoru v podstavbě se sítím proti hrubým nečistotám**

vyústění lázně do připravené nádoby

4

### **Studená zóna**

zabraňuje přepalování zbytků potravin  
nedochází ke změně chuti oleje

5

### **Otočné topné těleso**

delší životnost  
snadný přístup

# Technický list

Technické parametry



Fritéza drop-in elektrická dvojitá 0,66 kW/l, 10+10 l 400 V

|              |                        |                              |
|--------------|------------------------|------------------------------|
| <b>Model</b> | <b>Sap kód</b>         | 00007477                     |
| F2/10D-66ET  | <b>Skupina artiklů</b> | Fritézy a udržovače hranolek |

**1. Sap kód:**

00007477

**2. Šířka netto [mm]:**

600

**3. Hloubka netto [mm]:**

600

**4. Výška netto [mm]:**

390

**5. Hmotnost netto [kg]:**

30.00

**6. Šířka brutto [mm]:**

630

**7. Hloubka brutto [mm]:**

690

**8. Výška brutto [mm]:**

610

**9. Hmotnost brutto [kg]:**

35.00

**10. Typ spotřebiče:**

Elektrické zařízení

**11. Konstruční typ zařízení:**

Drop-in

**12. Příkon elektrický [kW]:**

13.200

**13. Napájení:**

400 V / 3N - 50 Hz

**14. Zapalování:**

Elektrické

**15. Stupeň krytí ovládacích prvků:**

IPX5

**16. Materiál:**

Nerez

**17. Kontrolky:**

chodu a nahřátí

**18. Typ vrchní desky:**

Prolisovaná - komfortní údržba čištění

**19. Materiál vrchní desky:**

Nerezová ocel

**20. Standardní výbava k zařízení:**

včetně filtrační nádoby, víka a koše

**21. Objem vany [l]:**

10

**22. Rozměr vany [mm x mm x mm]:**

220 x 350 x 230

**23. Maximální teplota zařízení [°C]:**

190

**24. Minimální teplota zařízení [°C]:**

50

**25. Typ ovládání výkonu:**

regulační knoflík

**26. Servisní přístup:**

Zepředu odejmutím čelního panelu

**27. Bezpečnostní prvky:**

pojistný termostat

**28. Bezpečnostní termostat:**

Ano

# Technický list

Technické parametry



## Fritéza drop-in elektrická dvojitá 0,66 kW/l, 10+10 l 400 V

|              |                        |                              |
|--------------|------------------------|------------------------------|
| <b>Model</b> | <b>Sap kód</b>         | 00007477                     |
| F2/10D-66ET  | <b>Skupina artiklů</b> | Fritézy a udržovače hranolek |

### 29. Nastavitelné nožičky:

Ano

### 30. Doplnující informace:

- topné vinuté těleso s velkým povrchem pro prodloužení jeho životnosti a rovnoměrné nahřátí olejové lázně  
- cold zone

### 31. Materiál tělesa:

AISI 304

### 32. Počet košů:

2

### 33. Počet van:

2

### 34. Rozměr koše [mm]:

200 x 300 x 100

### 35. Poměr příkon/litr [kW/l]:

0.66

### 36. Produkce hranolek [kg/h]:

20

### 37. Konstrukce topného tělesa:

otočné

### 38. Typ výpusti:

Do podstavby

### 39. Výpust:

Ano

### 40. Průřez vodičů CU [mm<sup>2</sup>]:

4